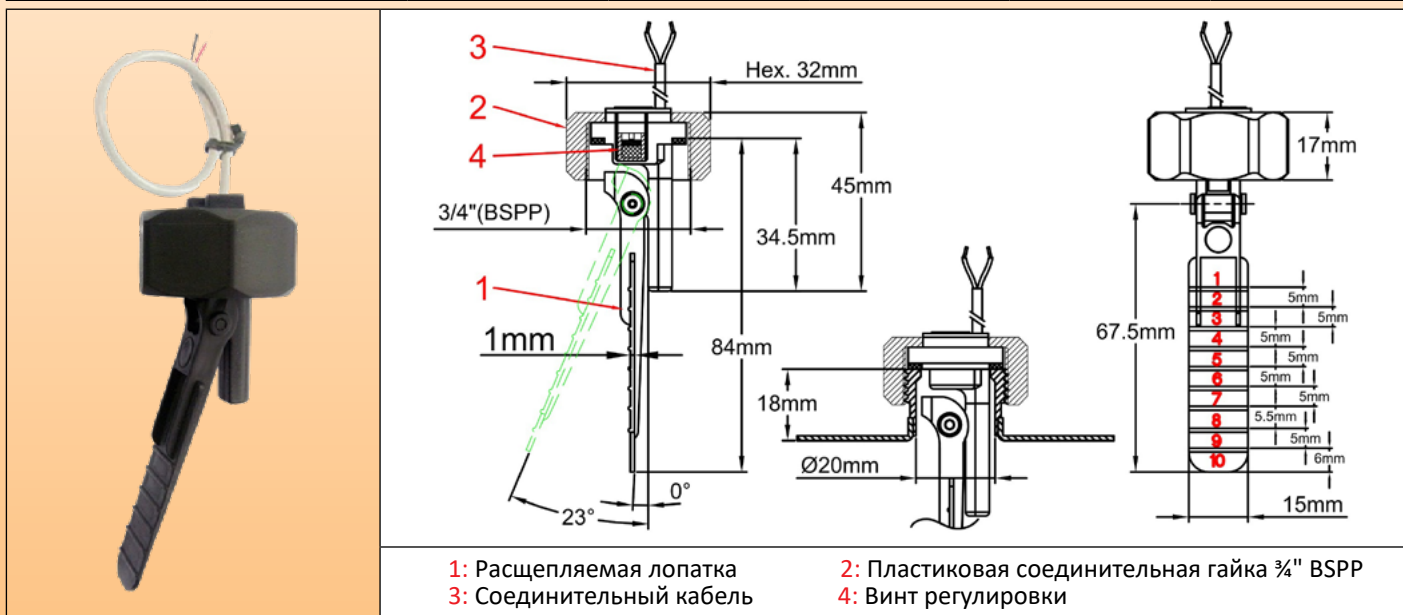


Лопаточные переключатели потока, герконовый контакт, соединительная гайка 3/4", тонкая конструкция. Тип: R1P



Давление и размер	Датчик расхода: расщепляемая магнитная лопатка для обратного хода	Монтаж: 3/4" BSPP - пластиковая соединительная гайка	Контакт: герконовый переключатель, замыкается при увеличении расхода	Электрический номинал	Монтажное положение	Тип
PN10 DN ≥ 20				≤ 1A ≤ 70W ≤ 250V~		R1P



Основное применение: самый простой переключатель потока с магнитным отводом. Рекомендуемое положение монтажа - на горизонтальных трубах, но может быть установлен в любом положении. Для обнаружения потока воды на водопроводных трубах **диаметром от 25 до 100 мм**

Функциональный принцип:

Сбалансированный магнитный поддон, установленный перпендикулярно потоку и активирующий герконовый выключатель через стену. Возврат поддона осуществляется за счет магнитного воздействия, без пружины. Между системой трубопроводов и электрическим контактом не может проходить уплотнение или жидкость. Подходит для бассейнов и спа с агрессивной водой и систем хлорирования и бромирования соленой воды. Не использовать для воды, содержащей магнитные частицы, или жидкостей высокой вязкости, которые блокируют движение поддона.

Регулировка:

- Путем расщепления лопатки

- С помощью регулировочного винта, расположенного под защитной крышкой. Эта настройка должна выполняться только профессиональным, квалифицированным и обученным персоналом, так как настройка на слишком низкое значение может привести к недостаточному усилию отката и неисправности. Эта регулировка предназначена для однократного использования и может быть запечатана.

Основной материал корпуса: полипропилен, устойчив к озону и средствам дезинфекции воды, пригоден для использования с питьевой водой.

Материал соединительной гайки: армированный стекловолокном PA66 с высокой механической прочностью.

Тип без гайки предназначен для монтажа путем защелкивания на фитингах из пластмассы и нержавеющей стали. (см. раздел 8 настоящего каталога)

Лопатка: полипропилен, ширина 15 мм

Вал лопатки: титан, обеспечивающий исключительную коррозионную стойкость и улучшенную механическую прочность

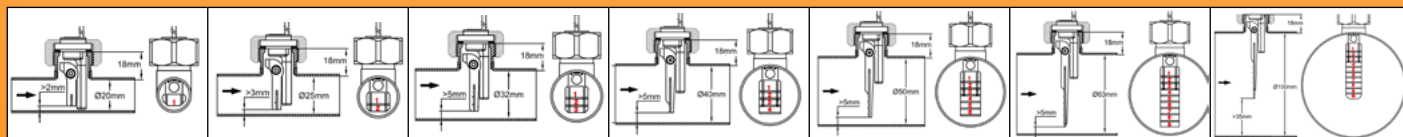
Электрический номинал: макс. 1А, макс. 70 Вт, макс. 250 В, резистивная нагрузка. Использование в индуктивных цепях снижает электрический номинал. При использовании в индуктивных нагрузках рекомендуется защищать геркон устройством защиты контактов

Тип электрического контакта: нормально разомкнутый, замыкание по возрастанию потока

Совместимость с жидкостями: для использования с чистой водой и жидкостями без магнитных частиц, а также с жидкостями без химической несовместимости с полипропиленом и титаном

Номинальное давление при 20°C: 1 мПа (PN10).

Монтажные конфигурации



Лопаточные переключатели потока, герконовый контакт, соединительная гайка 3/4", тонкая конструкция. Тип: R1P



Средние значения обнаружения потока

Длина лопатки	Внут. диам. трубы (мм)													
	20		25		32		40		50		63		100	
	*Замыкание	**Размыкание	*Замыкание	**Размыкание	*Замыкание	**Размыкание	*Замыкание	**Размыкание	*Замыкание	**Размыкание	*Замыкание	**Размыкание	*Замыкание	**Размыкание
1	(2,5) 3,7 (5,3)	(2,1) 3,3 (4,8)	(5,8) 7,7 (16)	(4,7) 7,2 (14)	(13) 18 (27)	(11) 16 (25)	(23) 28 (53)	(20) 25 (43)	(49) 65 (78)	(35) 53 (65)	(113) 138 (237)	(75) 93 (142)	(217) 258 (420)	(187) 217 (330)
1+2					(8,1) 11 (19)	(6,5) 10 (18)	(18) 21(35)	(16) 18 (32)	(30) 37 (65)	(26) 33 (53)	(63) 95 (175)	(52) 78 (100)	(158) 208 (350)	(140) 183 (280)
1~3					(5,7) 9 (16)	(4,8) 8 (14)	(13) 16 (28)	(10) 13 (25)	(21) 28 (42)	(18) 25 (30)	(47) 70(125)	(37) 52 (92)	(123) 157 (262)	(109) 135 (237)
1~4							(7,2) 13 (22)	(5) 10 (19)	(17) 22 (35)	(14) 19 (32)	(38) 48 (87)	(32) 38 (67)	(108) 130 (223)	(93) 108 (197)
1~5									(13) 18 (28)	(4,6) 15 (26)	(28) 40 (62)	(25) 33 (50)	(83) 98 (183)	(73) 87 (163)
1~6									(9,2) 15 (24)	(7,8) 12 (22)	(21) 30 (53)	(18) 25 (43)	(73) 80 (150)	(63) 73 (137)
1~7									(7,1) 11 (23)	(5,4) 8 (18)	(17) 22 (41)	(13) 18 (37)	(58) 73 (130)	(53) 68 (120)
1~8											(13) 19 (35)	(10) 14 (32)	(49) 63 (98)	(43) 55 (88)
1~9											(10) 15 (28)	(7) 12 (25)	(43) 56 (90)	(38) 48 (85)
1~10													(42) 48 (84)	(37) 42 (73)

*: Замыкание по увеличению расхода (л/мин) контакта, разомкнутого в положении отсутствия расхода.

** Размыкание при уменьшении расхода (л/мин) контакта, разомкнутого в положении отсутствия расхода. Средние значения - только для индикации. Стандартные допуски ±30%

Значения после калибровки (конец низкого диапазона), среднего диапазона и (конец высокого диапазона).

Номинальный диаметр: может использоваться на трубах с внутренним диаметром от 25 до 100 мм

Лопатка расщепляется и может быть отрезана на различную длину в зависимости от диаметра трубы. Через каждые 5 мм имеются линии разреза, пронумерованные от 1 до 10.

Рекомендуемое монтажное положение: на горизонтальных трубах. Монтаж в других положениях незначительно изменяет калибровку

Подключение к водяной трубе: на фитинге "папа" 3/4". Прокладка из NBR поставляется вместе с изделием.

Рекомендуемый момент: 7 Нм.

Диапазон температур жидкостей: от 5 до 80°C

Диапазон температур окружающей среды: от 5 до 50°C

Защита от проникновения: IP65

Электрическое подключение: кабель 2 × AWG24 (0.2 мм²), изоляция PVC, T80°, стиль UL2464.

Инструкции по установке:

- Внимательно проверьте ориентацию лопаток: стрелка на корпусе должна быть точно параллельна трубе

- Между концом лопатки и стенкой трубы, противоположной фитингу, должен соблюдаться зазор не менее 5 мм.

- Мы рекомендуем использовать насадки длиной менее или равной 18 мм между седлом прокладки и внутренней частью трубки и с внутренним диаметром более или равным 20 мм, чтобы избежать блокировки поддона

Аксессуары: седла "папа" 3/4" из PVC для труб из PVC DN40 - DN100 (внеш. диам.), а также другие фитинги: см. раздел 8 настоящего каталога.

Опции: кабель с соединителем или клеммами, кабель другой длины, никелированная соединительная гайка 3/4" BSPP.

Основные артикулы

Калибровка	Монтаж	Длина кабеля		
		500 мм	1m	2m
Конец низкого диапазона (1гр)	Соединительная гайка 3/4" BSPP	R1P616884G35P050	R1P616884G35P100	R1P616884G35P200
Конец низкого диапазона (1гр)	Без гайки, для монтажа путем зашелкивания	R1P616884S15P050	R1P616884S15P100	R1P616884S15P200
Средний диапазон (2 гр)	Соединительная гайка 3/4" BSPP	R1P626884G35P050	R1P626884G35P100	R1P626884G35P200
Средний диапазон (2 гр)	Без гайки, для монтажа путем зашелкивания	R1P626884S15P050	R1P626884S15P100	R1P626884S15P200
Конец высокого диапазона (4 гр)	Соединительная гайка 3/4" BSPP	R1P646884G35P050	R1P646884G35P100	R1P646884G35P200
Конец высокого диапазона (4 гр)	Без гайки, для монтажа путем зашелкивания	R1P646884S15P050	R1P646884S15P100	R1P646884S15P200